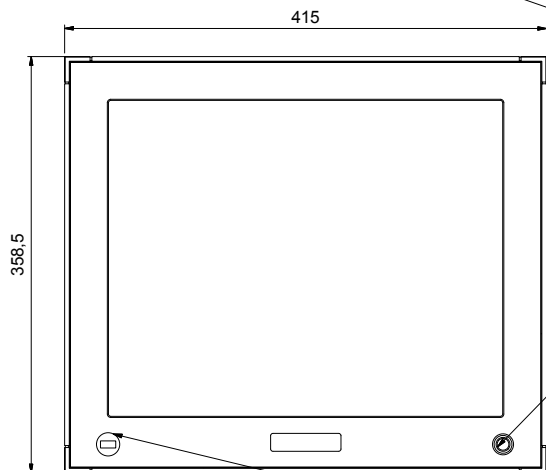
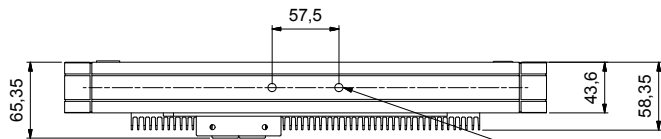


Abmessungen und Anschlüsse

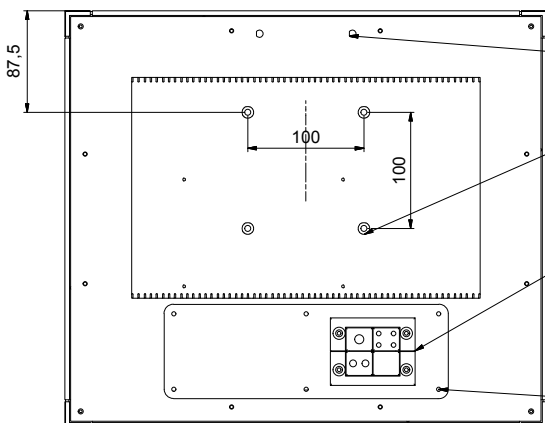
Abmaße Panel PC Slimline CS17 Pro



2 x M5 x 10
Befestigung für Flanschplatte
Tastatur oder Fuß

Taster Ein/Aus
Power On Leuchte

USB Buchse Wasserdicht
mit Schraubverschluss



Wlan und Bluetooth Antennen

4 x M4 x 10 für
Vesa Halterung 100 x 100

4 x M4 x 22 für Mehrfachverschraubung
Zur Kabeleinführung Verschraubung lösen und zerlegen.
Die Kabel in die Gummitüllen einühren und durch die
Flanschplatte stecken. Danach die Verschraubung
wieder montieren.
Achtung! Der IP 65 Schutz ist nur bei der richtigen
Auswahl der Gummitüllen gewährleistet.

6 x Schraube M3 x 8
Wasserdichte Flanschplatte mit
Mehrfach-Verschraubung
Zur Kabeleinführung diese Flanschplatte demontieren.

